

## LED Security Light Dusk to Dawn



### WARNING/ADVERTENCIA/AVERTISSEMENT

To reduce the risk of electrical shock, fire, or injury to persons; read and follow all warnings and installation instructions before installing. All installation should be performed by a qualified electrician.

#### Risk of Electric Shock

Ensure power is off before installation or inspection. All wirings are performed in accordance with Electrical Code and local electrical code.

#### Risk of Fire

Fixtures are rated for use in 100-277V, 50-60Hz protected circuit and 90°C rated supply wire.

Para reducir el riesgo de descarga eléctrica, incendio o lesiones a personas, lea y siga todas las advertencias e instrucciones de instalación antes de realizarla. Toda instalación debe ser efectuada por un electricista cualificado.

#### Riesgo de descarga eléctrica

Asegúrese de desconectar la corriente antes de la instalación o inspección. Todos los cableados se realizan de acuerdo con el Código Eléctrico y el código eléctrico local.

#### Riesgo de incendio

Las luminarias están clasificadas para su uso con 100-277 V, circuitos protegidos de 50-60 Hz y cables adecuados para 90 °C.

Lisez et suivez les instructions d'installation et les avertissements avant l'installation. Toute l'installation doit être exécutée par un électricien qualifié, pour réduire les risques de choc électrique, de feu ou de blessures corporelles.

#### Risque de choc électrique

Assurez-vous que le courant soit coupé avant l'installation ou l'inspection et que tout le câblage soit effectué en conformité avec le code d'électricité et le code local d'électricité.

#### Risque de feu

Les luminaires sont conçus pour une utilisation de 100 à 277 V, pour un circuit protégé de 50 à 60 Hz et pour une source d'alimentation de 90 °C.

#### FOR YOUR SAFETY

While performing installations described, gloves, safety glasses or goggles should be worn.

#### PARA SU SEGURIDAD

Mientras realice las instalaciones descritas, se recomienda el uso de guantes y gafas de seguridad.

#### POUR VOTRE SÉCURITÉ

Vous devriez porter des gants et des verres de protection lors des installations détaillées.

Install this kit only in the luminaire that have the construction features and dimensions shown in the photographs and/or drawings. Do not make or alter any open holes in an enclosure of wiring or electrical components during kit installation.

To prevent wiring damage or abrasion, do not expose wiring to edges of sheet metal or other sharp objects.

Do not alter, relocate, or remove wiring, lampholders, power supply, or any other electrical component.

SUITABLE FOR WET LOCATIONS.

Instale este kit solo en la luminaria que tiene las características de construcción y dimensiones que aparecen en las fotografías y/o dibujos. No realice ni altere los agujeros abiertos en un recinto de cableado ni en cualquier componente eléctrico durante la instalación del kit.

Para evitar daños en el cableado o abrasiones, no exponga el cableado a hojas de metal laminado u otros objetos cortopunzantes.

No altere, reubique o elimine cables, portalámparas, tomacorriente o cualquier otro componente eléctrico.

APTO PARA LUGARES HÚMEDOS.

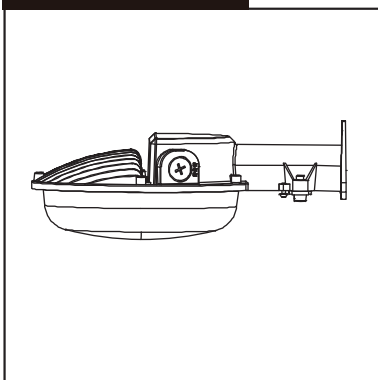
Installez cet ensemble seulement dans un luminaire qui possède les caractéristiques de construction et les dimensions telles que démontrées sur les photographies et/ou dessins. Ne pas percer de trous ou modifier les trous existants dans un boîtier ou des composants électriques durant l'installation de l'ensemble.

Pour prévenir les dommages ou l'abrasion, ne pas mettre en contact le câblage avec des bords de plaques de metal ou tout autre objet coupant.

Ne pas modifier, délocaliser ou enlever du câblage, des supports de lampes, une source d'alimentation ou tout autre composant électrique.

CONVIENT AUX ENDROITS HUMIDES.

### Inside the Box



### Accessories

<b>Pole Mount</b>			
(2)M8*16 socket hexagon screw	(2)Spring washer	(2)Flat washer	P100054 Pole Mount (Sold Separately)
<b>Wall Mount</b>			
(2)M8*16 socket hexagon screw	(1)Cover plate	(2)Spring washer	(2)Flat washer
		(3)M4*30 Round head self tapping screw	(3)Plastic expansion tube

# LED Security Light

## Dusk to Dawn

### INSTALLATION/INSTALACIÓN

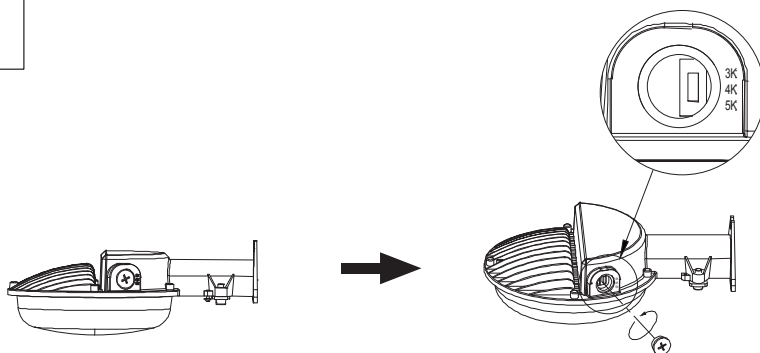
Disconnect the power before installation. Exploded view of completed assembly with component call out. 1, 2, 3, etc.

Desconecte la alimentación antes de la instalación. Vista de despiece del conjunto completo con indicación de componentes. 1, 2, 3, etc.

Débranchez l'alimentation avant l'installation. Vue en éclaté de l'assemblage complet, avec le nom des composants. 1, 2, 3, etc.

#### Pole Mount

1

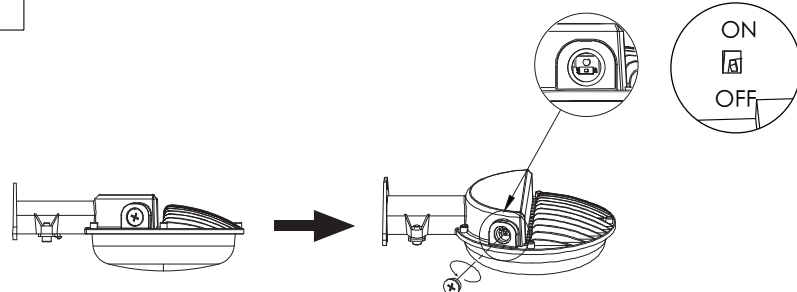


Adjust the CCT with switch according to your requirement.

Ajuste el CCT con interruptor de acuerdo con su requerimiento

Réglez le CCT avec le commutateur en fonction de votre exigence.

2



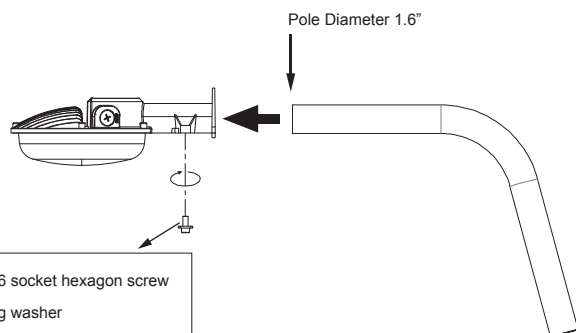
Choose photocell function by ON/OFF switch. ON means enable photocell. OFF means disable photocell.

Elija la función de fotocélula mediante el interruptor ON/OFF. ON significa habilitar la fotocélula. APAGADO significa desactivar la fotocélula.

Choisissez la fonction photocellule avec l'interrupteur marche/arrêt.

ON signifie activer la photocellule. ARRÊT signifie désactiver la photocellule.

3



Mount the arm to fixture body with (2)M8\*16 socket hexagon screws.

Monte el brazo en el cuerpo de la luminaria con (2) tornillos hexagonales M8\*16.

Montez le bras sur le corps du luminaire avec (2) vis à six pans creux M8 \* 16.

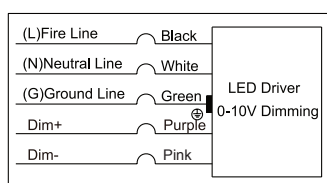
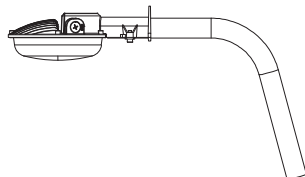
- (2)M8\*16 socket hexagon screw
- (2)Spring washer
- (2)Flat washer

# LED Security Light

## Dusk to Dawn

### INSTALLATION/INSTALACIÓN

4



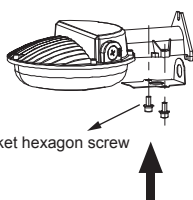
Connect the wires as left wiring diagram.

Conecte los cables como se muestra en el diagrama de cableado de la izquierda.

Connectez les fils selon le schéma de câblage de gauche.

### Wall Mount

1



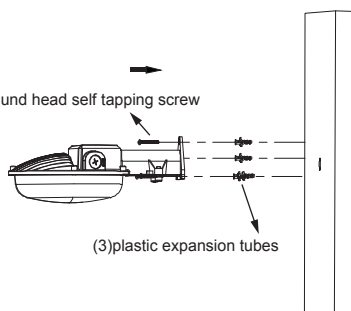
(2)M8\*16 socket hexagon screw

Through cable to hole in cover plate, fix the cover plate with (2)M8\*16 socket hexagon screws.

A través del cable al orificio de la placa de cubierta, fije la placa de cubierta con (2) tornillos hexagonales M8\*16.

À travers le câble jusqu'au trou dans la plaque de couverture, fixez la plaque de couverture avec (2) vis à six pans creux M8 \* 16.

2



(3)M4\*30 Round head self tapping screw

(3)plastic expansion tubes

Punch holes in the wall, put (3)plastic expansion tubes in holes, and screw fixture to the wall with (3)M4\*30 Round head self tapping screws.

Haga agujeros en la pared, coloque (3) tubos de expansión de plástico en los agujeros y atornille la fijación a la pared con (3)M4\*30 Redondo tornillos autorroscantes de cabeza.

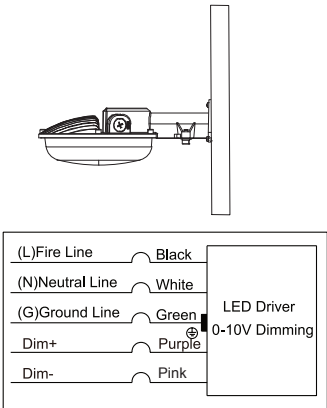
Percez des trous dans le mur, placez (3) tubes d'expansion en plastique dans les trous et visser le luminaire au mur avec (3) M4 \* 30 Round vis autotaraudeuses à tête

# LED Security Light

## Dusk to Dawn

### INSTALLATION/INSTALACIÓN

3

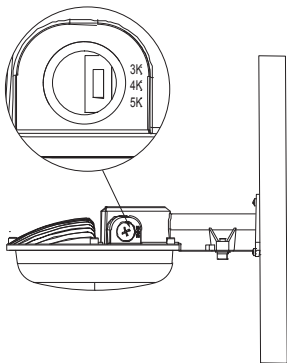


Connect the wires as left wiring diagram.

Conecte los cables como se muestra en el diagrama de cableado de la izquierda.

Connectez les fils selon le schéma de câblage de gauche.

4

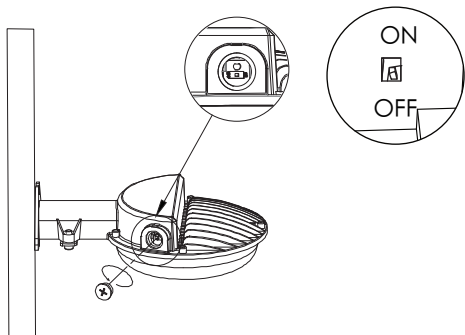


Adjust the CCT with switch according to your requirement.

Ajuste el CCT con interruptor de acuerdo con su requerimiento

Réglez le CCT avec le commutateur en fonction de votre exigence.

5



Choose photocell function by ON/OFF switch. ON means enable photocell. OFF means disable photocell.

Elija la función de fotocélula mediante el interruptor ON/OFF. ON significa habilitar la fotocélula. APAGADO significa desactivar la fotocélula.

Choisissez la fonction photocellule avec l'interrupteur marche/arrêt. ON signifie activer la photocellule. ARRÊT signifie désactiver la photocellule.